

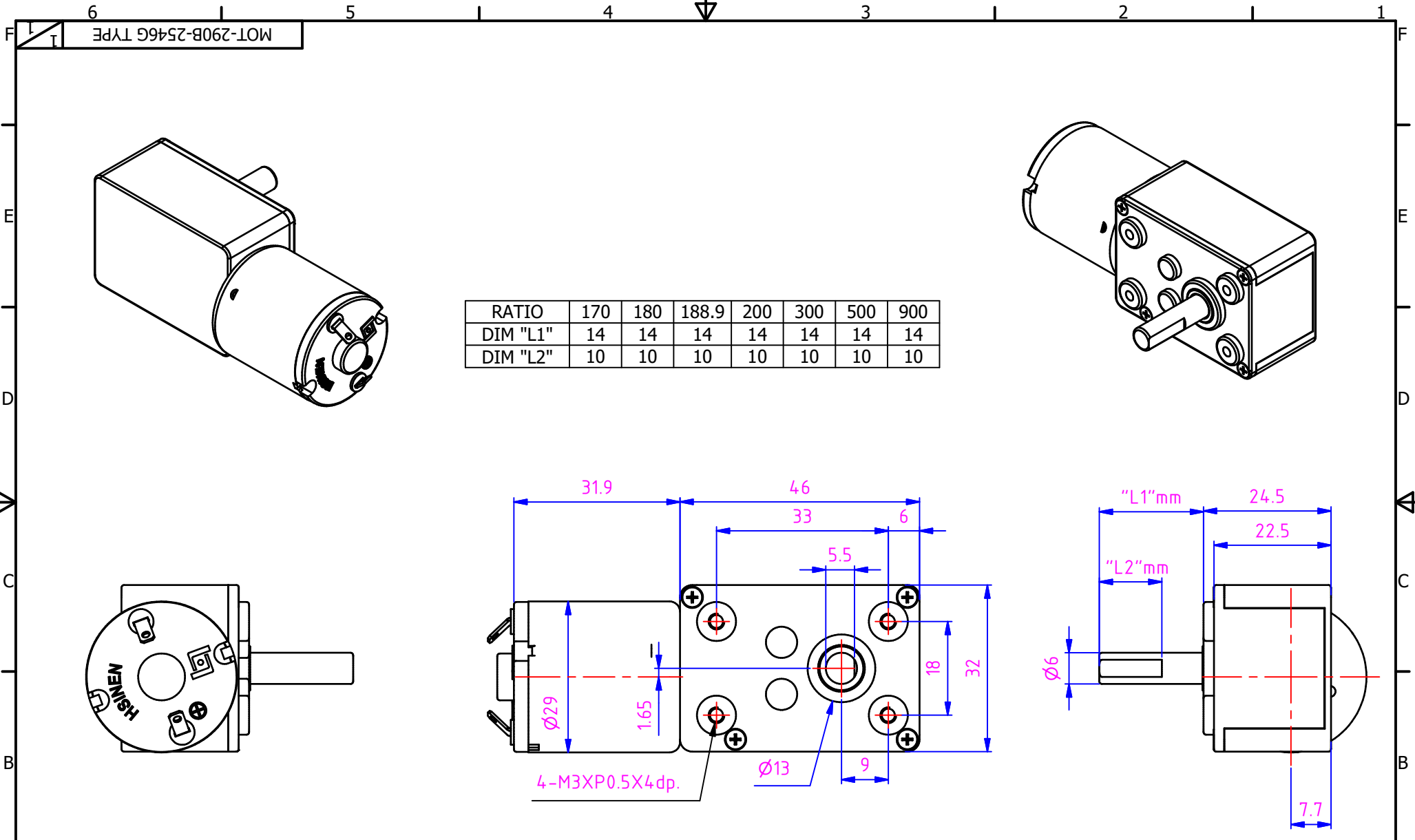


祥能精機股份有限公司

Hsiang Neng DC Micro Motor Manufacturing Corp.
DC Motor | Gear Motor | Total Transmission Solution



Sales@hsiangneng.com
+886 4-8350536
www.hsiangneng.com
- Since 1987 in Taiwan



祥能精機股份有限公司 HSIANG NENG DC MOTOR MANUFACTURING CORP.	更改紀錄	公差	±0.5	圖號	MOT-290B-2546GA TYPE 1	日期	2019.07.01
	REVISIONS	圖名	Motor Drawing	比例	1:1	核准	
		機型	HN2546G Series	材質		核對	
		客戶		單位	mm[in]	繪圖	
		版本	0	大小	A4	日期	2019.07.01
		圖號		比例		核准	
		機型		材質		核對	
		客戶		單位		繪圖	

FM-05-24-C 1



祥能精機股份有限公司

Hsiang Neng DC Micro Motor Manufacturing Corp.
DC Motor | Gear Motor | Total Transmission Solution

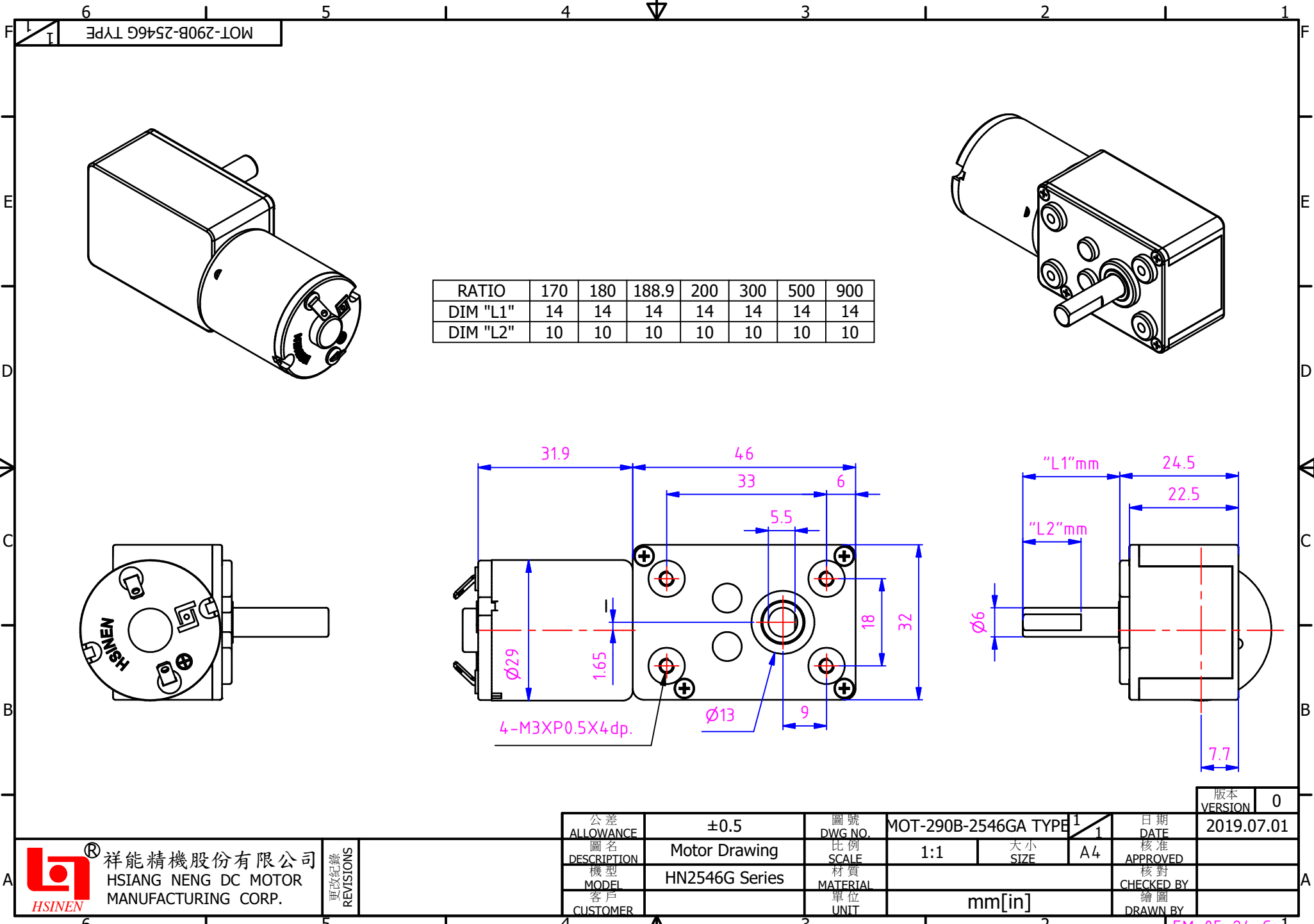


✉ Sales@hsiangneng.com

☎ +886 4-8350536

🌐 www.hsiangneng.com

- Since 1987 in Taiwan



祥能精機股份有限公司
 HSIANG NENG DC MOTOR
 MANUFACTURING CORP.

更改紀錄 REVISONS	
------------------	--

公差 ALLOWANCE	±0.5	圖號 DWG NO.	MOT-290B-2546GA TYPE	1	日期 DATE	2019.07.01
圖名 DESCRIPTION	Motor Drawing	比例 SCALE	1:1	大小 SIZE	A4	核准 APPROVED
機型 MODEL	HN2546G Series	材質 MATERIAL				核對 CHECKED BY
客戶 CUSTOMER		單位 UNIT	mm[in]			繪圖 DRAWN BY

FM-05-24-C