

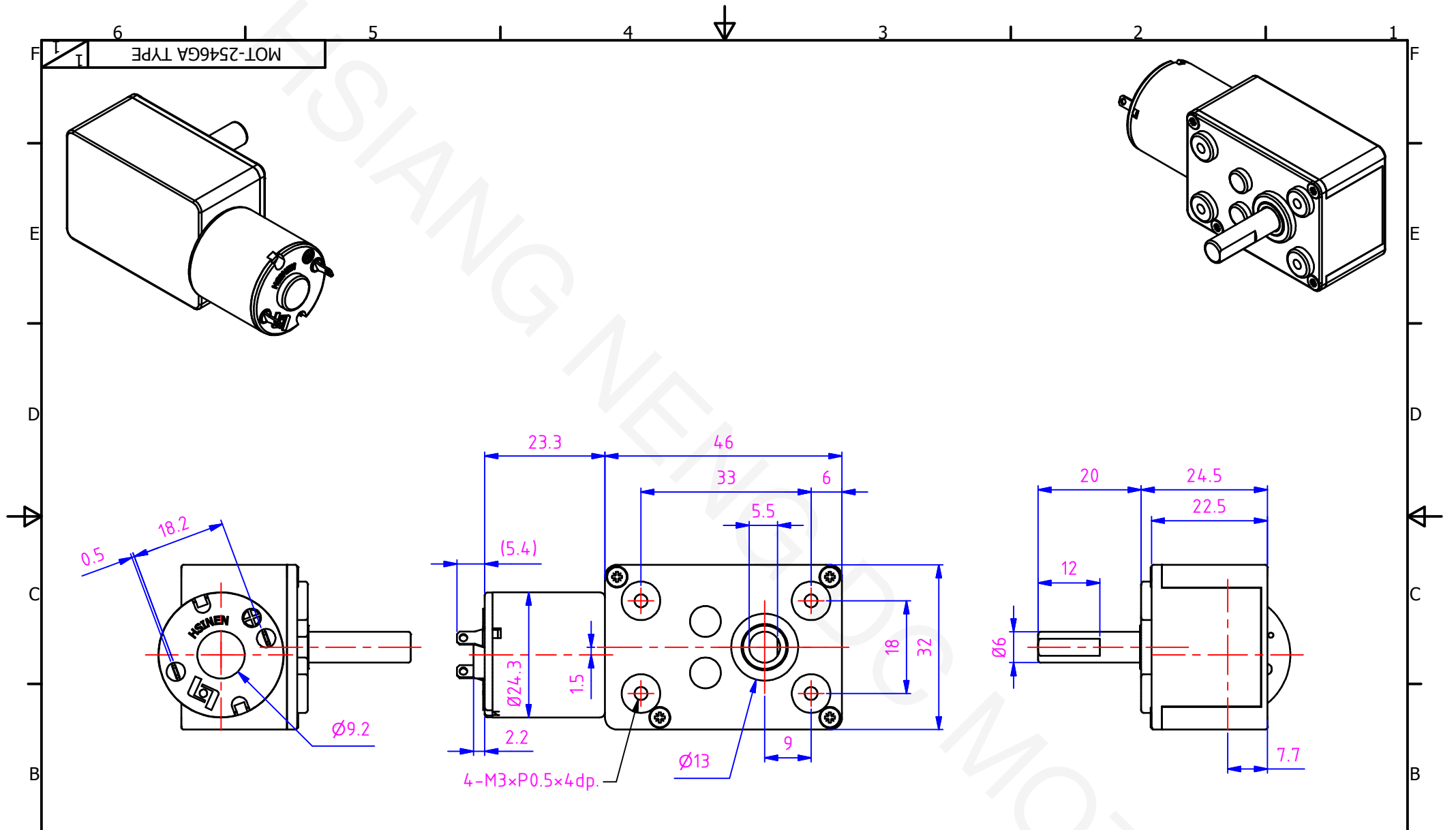


祥能精機股份有限公司

Hsiang Neng DC Micro Motor Manufacturing Corp.
DC Motor | Gear Motor | Total Transmission Solution



Sales@hsiangneng.com
+886 4-8350536
www.hsiangneng.com
- Since 1987 in Taiwan



※HN2546GA TYPE

公差 ALLOWANCE	±0.5	圖號 DWG NO.	MOT-2546GA TYPE	1/1	日期 DATE	2017.03.15
圖名 DESCRIPTION	Motor Drawing	比例 SCALE	1 : 1	核准 APPROVED		
機型 MODEL	HN2546G Series	材質 MATERIAL		核對 CHECKED BY		
客戶 CUSTOMER		單位 UNIT	mm[in]	繪圖 DRAWN BY		C.C.T.

祥能精機股份有限公司
HSIANG NENG DC MOTOR
MANUFACTURING CORP.

更改紀錄
REVISIONS

版本
VERSION B-0

