

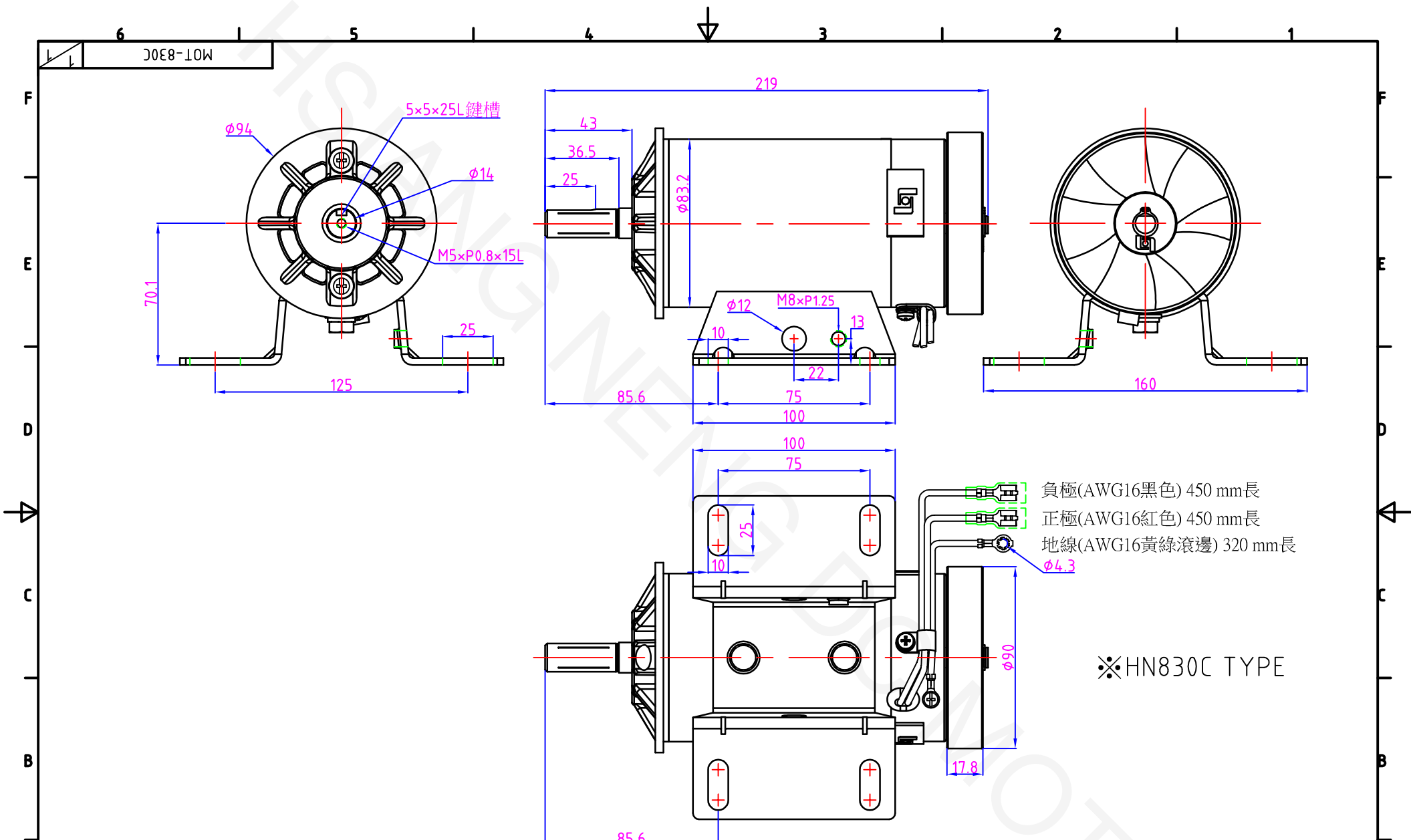


祥能精機股份有限公司

Hsiang Neng DC Micro Motor Manufacturing Corp.
DC Motor | Gear Motor | Total Transmission Solution



Sales@hsiangneng.com
+886 4-8350536
www.hsiangneng.com
- Since 1987 in Taiwan



公差 ALLOWANCE	± 1	圖號 DWG NO.	MOT-830C	日期 DATE	2011.07.05
圖名 DESCRIPTION	馬達外觀圖	比例 SCALE	0.4 : 1	核准 APPROVED	
機型 MODEL	HN830	材質 MATERIAL		核對 CHECKED BY	
客戶 CUSTOMER		單位 UNIT	mm[in]	繪圖 DRAWN BY	C.C.T.

祥能精機股份有限公司
HSIANG NENG DC MOTOR
MANUFACTURING CORP.

更改紀錄
REVISIONS

版本
VERSION B-0