



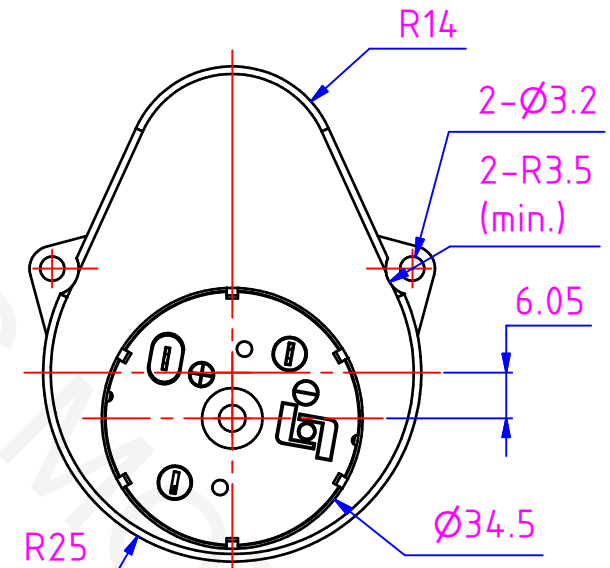
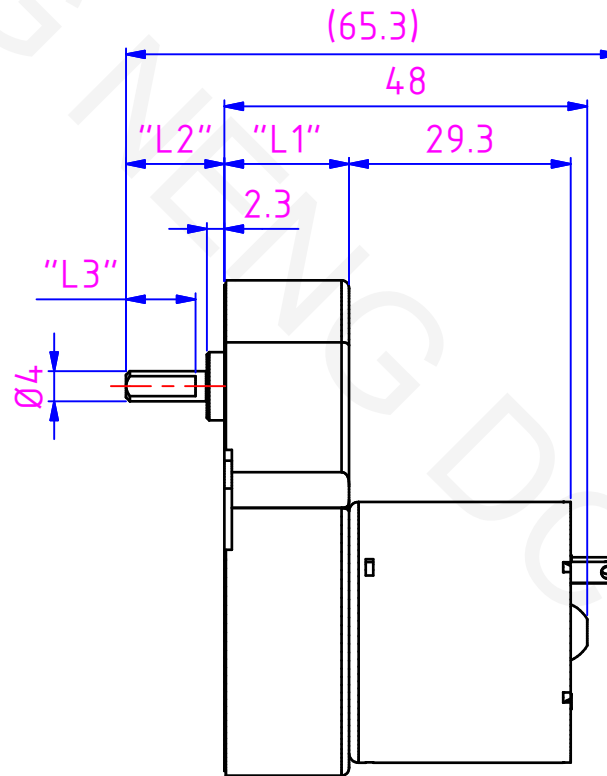
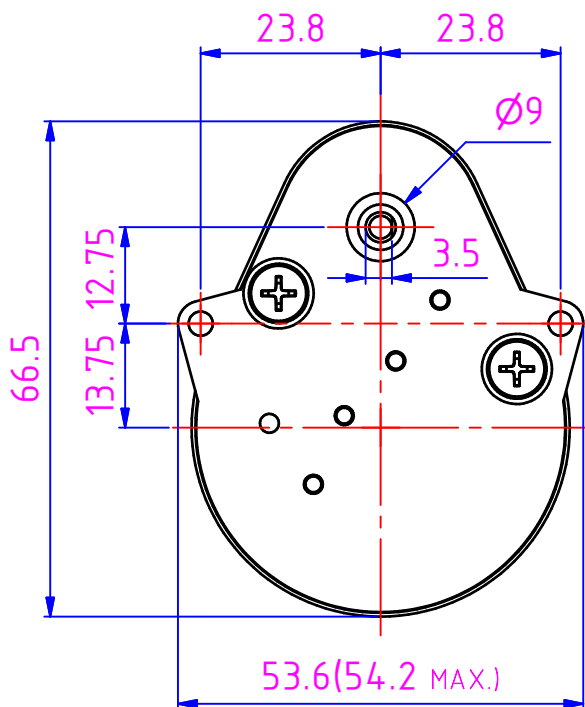
祥能精機股份有限公司

Hsiang Neng DC Micro Motor Manufacturing Corp.
DC Motor | Gear Motor | Total Transmission Solution



Sales@hsiangneng.com
+886 4-8350536
www.hsiangneng.com
- Since 1987 in Taiwan

TYPE	A	B	C	D
RATIO	150	166.7	270	300
DIM "L1"	16.5	16.5	16.5	16.5
DIM "L2"	13	13	13	13
DIM "L3"	9.2	9.2	9.2	9.2



公差 ALLOWANCE	±0.05	圖號 DWG NO.	MOT-50GWD TYPE	1/1	日期 DATE	版本 VERSION	0
圖名 DESCRIPTION	馬達外觀圖	比例 SCALE	1:1	大小 SIZE	A4	核准 APPROVED	
機型 MODEL	HN50GWD Series	材質 MATERIAL				核對 CHECKED BY	
客戶 CUSTOMER		單位 UNIT	mm[in]			繪圖 DRAWN BY	

祥能精機股份有限公司
HSIANG NENG DC MOTOR
MANUFACTURING CORP.

更改紀錄
REVISIONS

FM-05-24-C 1