



# 祥能精機股份有限公司

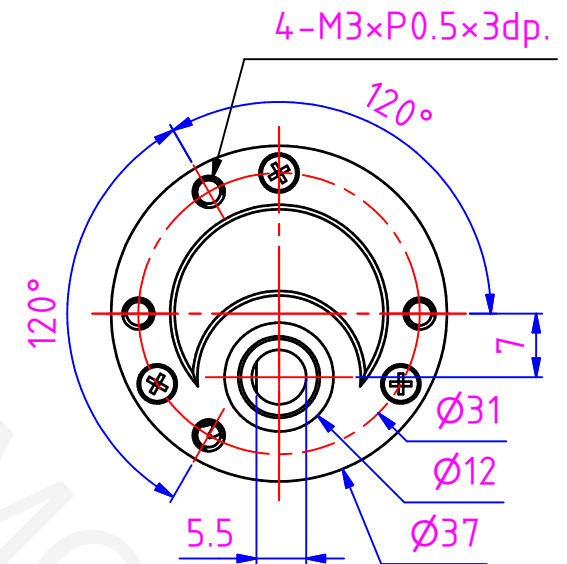
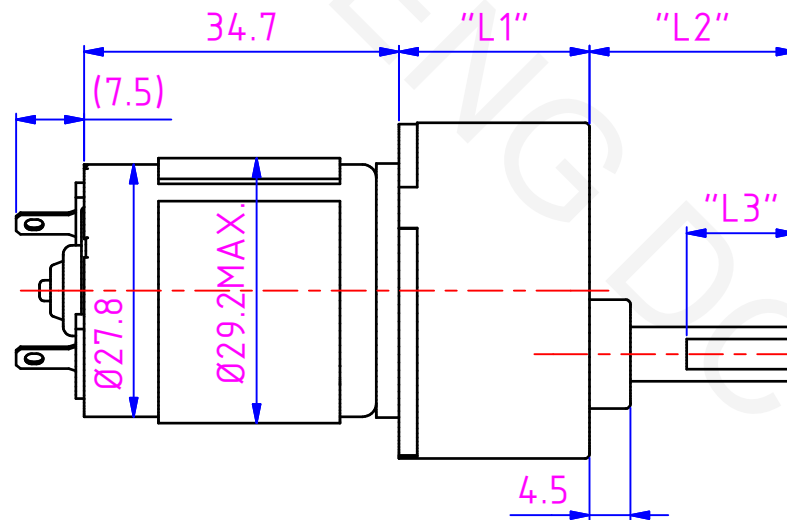
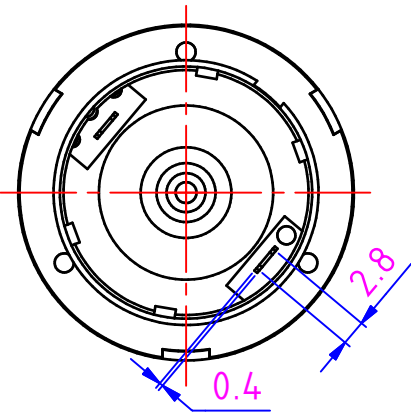
Hsiang Neng DC Micro Motor Manufacturing Corp.  
DC Motor | Gear Motor | Total Transmission Solution



✉ Sales@hsiangneng.com  
☎ +886 4-8350536  
🌐 www.hsiangneng.com  
- Since 1987 in Taiwan

MOT-280-35GA TYPE

TYPE	A	B	C	D	E	F	G	H	I	J	K	L	M	N	O	P	Q	R
RATIO	6	10	18	30	50	56	75	90	100	150	170	300	500	810	900	1000	1500	3000
DIM "L1"	18	18	18	18	18	18	18	18	18	21	21	21	24.5	24.5	24.5	24.5	27	27
DIM "L2"	22.7	22.7	22.7	22.7	22.7	22.7	22.7	22.7	22.7	22.7	22.7	22.7	21.7	21.7	21.7	21.7	22.2	22.2
DIM "L3"	12	12	12	12	12	12	12	12	12	12	12	12	14	14	14	14	14	14



公差 ALLOWANCE	±0.05	圖號 DWG NO.	MOT-35GM TYPE	1/1	日期 DATE	版本 VERSION	0
圖名 DESCRIPTION	馬達外觀圖	比例 SCALE	1.2:1	大小 SIZE	A4	核准 APPROVED	
機型 MODEL	HN35GM Series	材質 MATERIAL			核對 CHECKED BY		
客戶 CUSTOMER		單位 UNIT	mm[in]		繪圖 DRAWN BY		

祥能精機股份有限公司  
HSIANG NENG DC MOTOR  
MANUFACTURING CORP.

更改紀錄  
REVISIONS

FM-05-24-C 1