



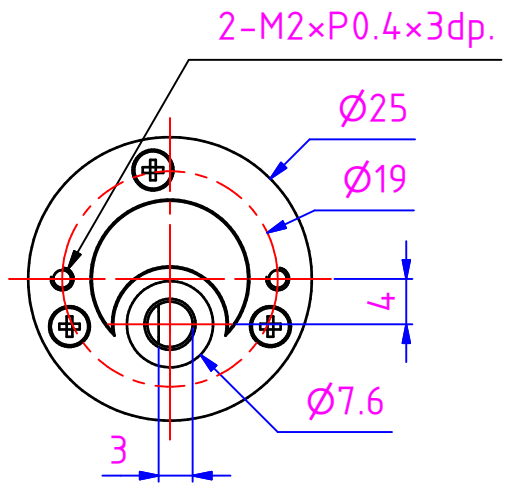
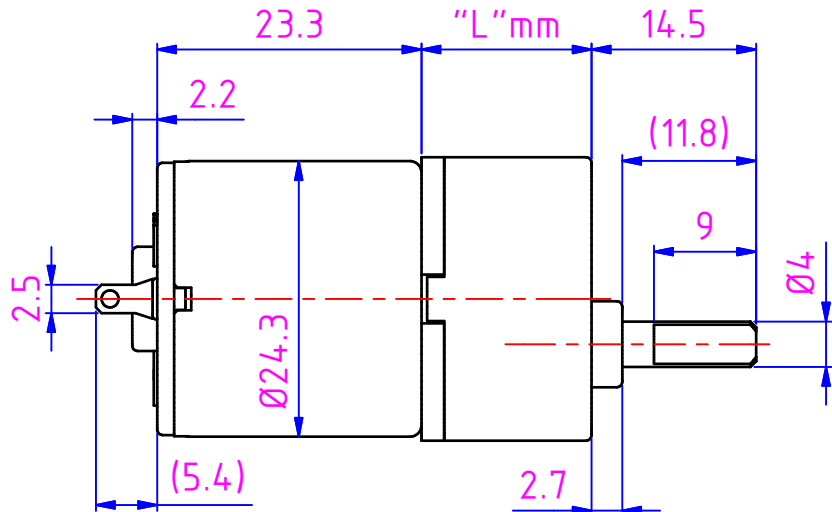
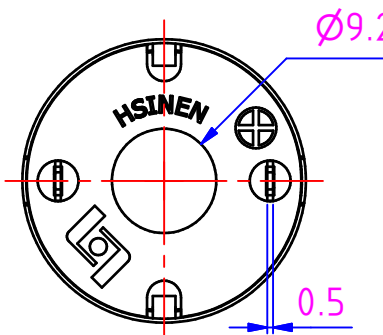
祥能精機股份有限公司

Hsiang Neng DC Micro Motor Manufacturing Corp.
DC Motor | Gear Motor | Total Transmission Solution



✉ Sales@hsiangneng.com
☎ +886 4-8350536
🌐 www.hsiangneng.com
- Since 1987 in Taiwan

TYPE	A	B
RATIO	19.1	149.7
DIM "L"mm	15	15



公差 ALLOWANCE	±0.5	圖號 DWG NO.	MOT-25GMA TYPE	1/1	日期 DATE	版本 VERSION	0
圖名 DESCRIPTION	馬達外觀圖	比例 SCALE	1.5:1	大小 SIZE	A4	核准 APPROVED	
機型 MODEL	HN25GM Series	材質 MATERIAL				核對 CHECKED BY	
客戶 CUSTOMER		單位 UNIT	mm[in]			繪圖 DRAWN BY	

祥能精機股份有限公司
HSIANG NENG DC MOTOR
MANUFACTURING CORP.

更改紀錄
REVISIONS

FM-05-24-C