

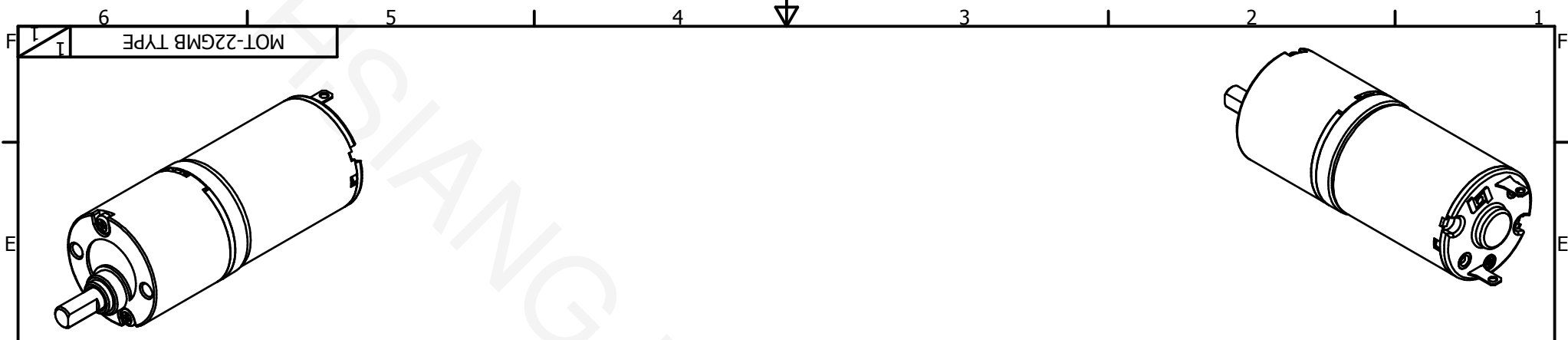


# 祥能精機股份有限公司

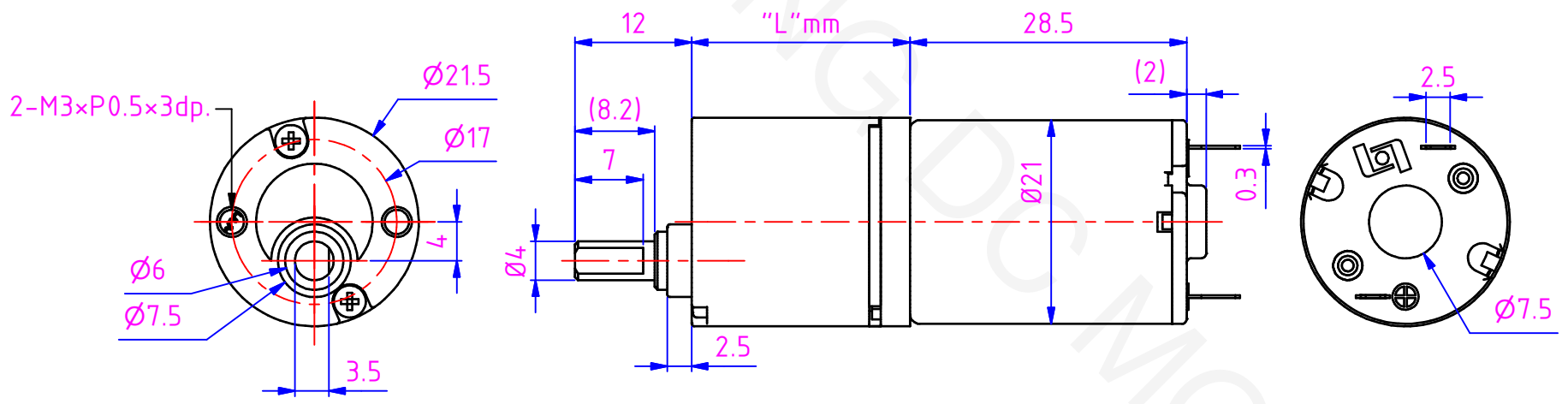
Hsiang Neng DC Micro Motor Manufacturing Corp.  
DC Motor | Gear Motor | Total Transmission Solution



Sales@hsiangneng.com  
+886 4-8350536  
www.hsiangneng.com  
- Since 1987 in Taiwan



TYPE	A	B	C	D
RATIO	9	18.8	39.2	81.7
DIM "L"mm	22.5	22.5	22.5	22.5



※HN22GMB TYPE

公差 ALLOWANCE	±0.5	圖號 DWG NO.	MOT-22GMB TYPE	日期 DATE	2016.11.18
圖名 DESCRIPTION	馬達外觀圖	比例 SCALE	1.5 : 1	核准 APPROVED	
機型 MODEL	HN22GM Series	材質 MATERIAL		核對 CHECKED BY	
客戶 CUSTOMER		單位 UNIT	mm[in]	繪圖 DRAWN BY	C.C.T.

祥能精機股份有限公司  
 HSIANG NENG DC MOTOR  
 MANUFACTURING CORP.

更改紀錄 REVISIONS

版本 VERSION	B-0
------------	-----