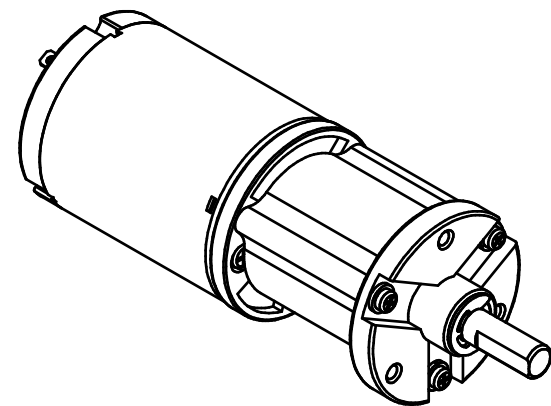
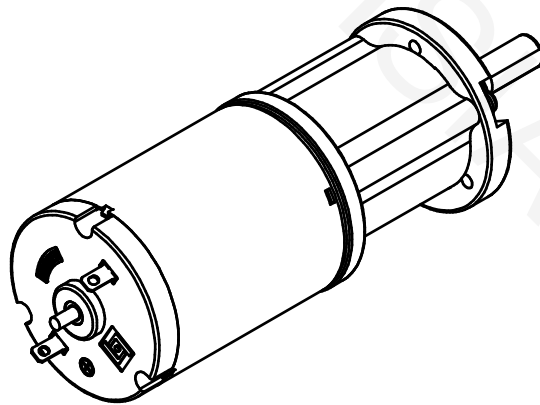
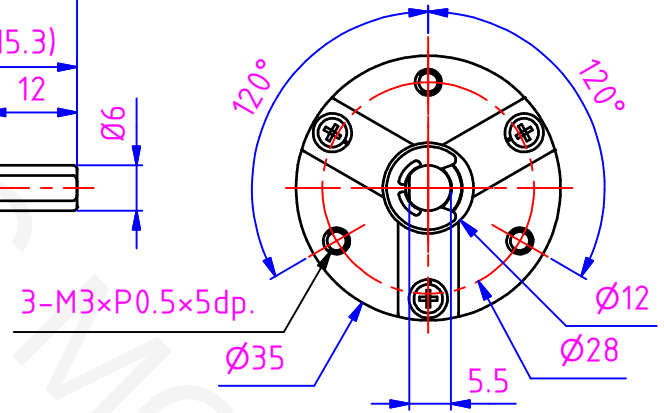
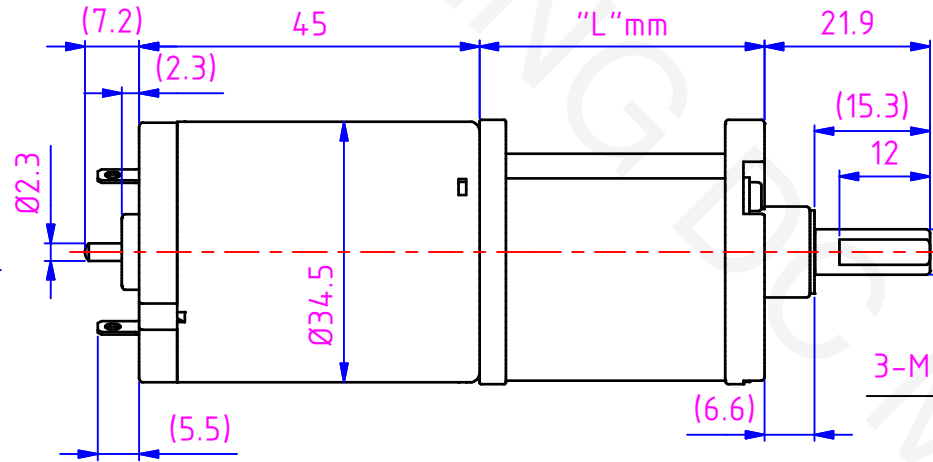
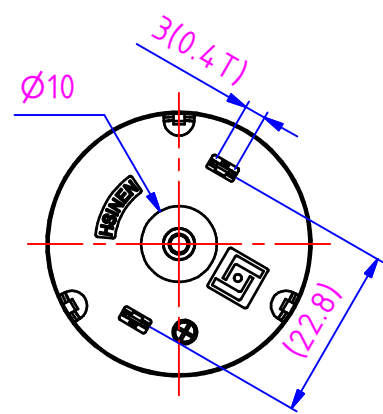


MOT-345E-34PG TYPE



TYPE	A	B	C	D	E
RATIO	4.5	20	91	410	1845
DIM "L"mm	17	24	30.5	38	45



※HN345E-34PG TYPE

HSINEN 祥能精機股份有限公司
HSIANG NENG DC MOTOR
MANUFACTURING CORP.

更改紀錄 REVISIONS	NO.	DESCRIPTION

公差 ALLOWANCE	±0.5	圖號 DWG. NO.	MOT-345E-34PG TYPE
圖名 DESCRIPTION	Motor Drawing	比例 SCALE	1 : 1
機型 MODEL	HN34PG Series	材質 MATERIAL	
客戶 CUSTOMER		單位 UNIT	mm[in]

日期 DATE	2017.03.30	版本 VERSION	B-0
核准 APPROVED			
核對 CHECKED BY			
繪圖 DRAWN BY	C.C.T.		