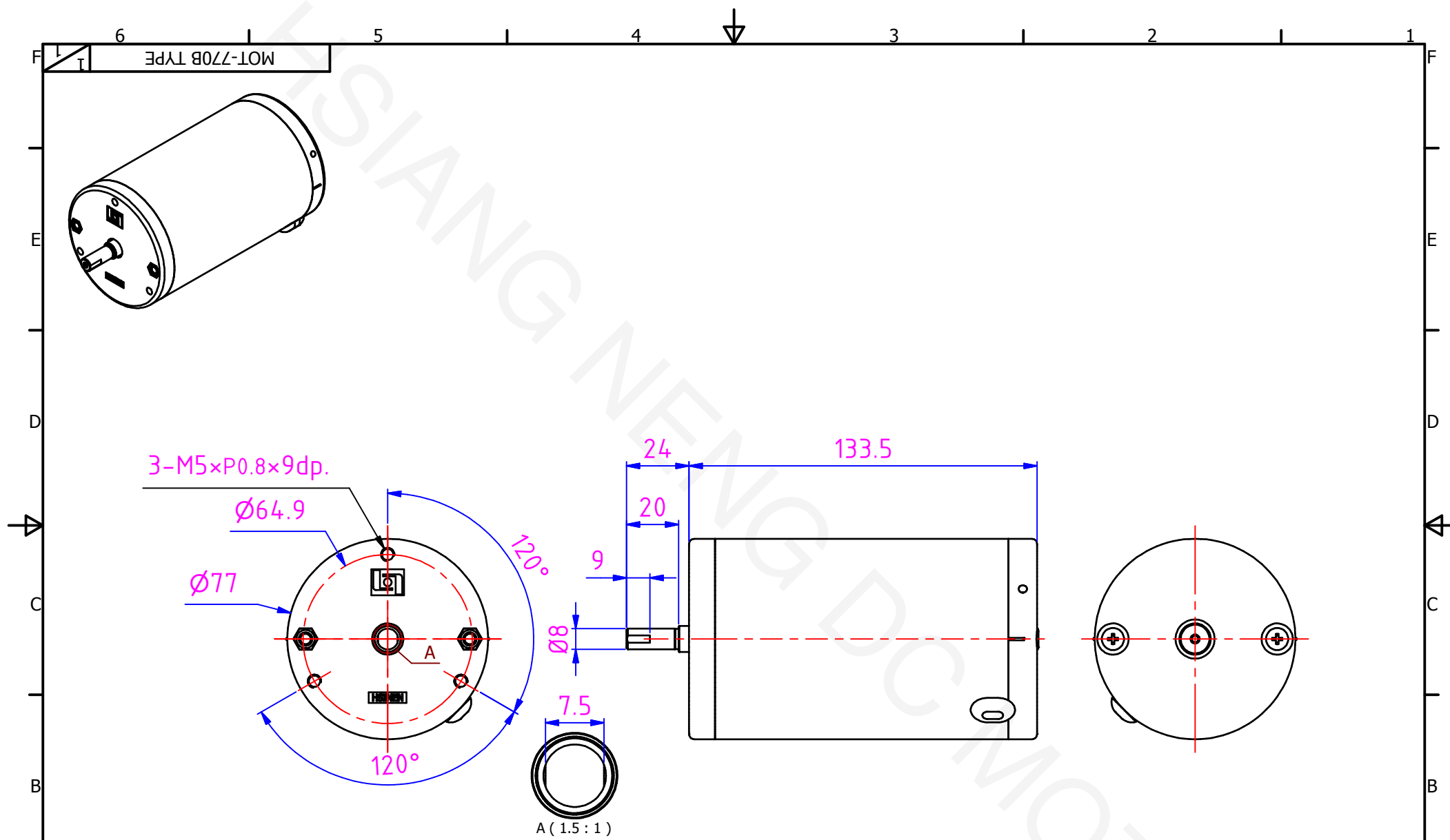




祥能精機股份有限公司
Hsiang Neng DC Micro Motor Manufacturing Corp.



Sales@hsiangneng.com
04-8350536
www.hsiangneng.com



※HN770B TYPE

公差 ALLOWANCE	±0.5	圖號 DWG NO.	MOT-770B TYPE	1/1	日期 DATE	2016.11.23
圖名 DESCRIPTION	馬達外觀圖	比例 SCALE	1:2	核准 APPROVED		
機型 MODEL	HN770 Series	材質 MATERIAL		核對 CHECKED BY		
客戶 CUSTOMER		單位 UNIT	mm[in]	繪圖 DRAWN BY		C.C.T.

祥能精機股份有限公司
HSIANG NENG DC MOTOR
MANUFACTURING CORP.

更改紀錄
REVISIONS

版本
VERSION B-0